

Garantie:

La garantie de 5 ans couvre les éventuels défauts de fabrication reconnus par notre service après vente, dans la mesure où l'installation est réalisée dans les règles de l'art et conformément aux instructions de montage ci-après.

Sont exclus de la garantie:

- Les dégâts occasionnés par un mauvais entretien (produits d'entretien trop abrasifs, produits chimiques) et dégâts par le calcaire.
- Les dommages dus au transport ou à une mauvaise manutention.
- Les éventuels frais de pose et de dépose.
- Les défauts liés à une utilisation anormale.

Nettoyage:

Nettoyer le produit avec de l'eau chaude et du savon à l'aide d'une éponge ou d'un chiffon doux.

Rincer à l'eau chaude.

Ne pas employer de poudres abrasives, d'alcool ou de solvant, ni détergents acides.

**Garantie:**

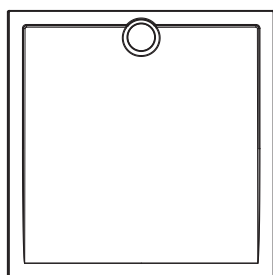
De garantie van 5 jaar dekt eventuele fabricagefouten erkend door onze dienst naverkoop en alleen indien de installatie gerealiseerd werd volgens de regels van de kunst, conform de bijgaande montage-instructies.

Volgende schadegevallen worden niet als garantie beschouwd:

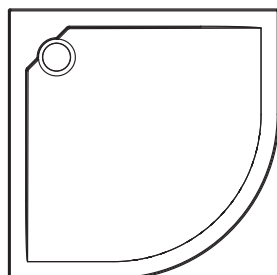
- Schade door verkeerd onderhoud (bv. door gebruik van schurende onderhoudsproducten, chemische producten...) of schade door kalk.
- Schade door transport of door een slecht gebruik.
- Eventuele plaatsingskosten of kosten voor het verwijderen.
- Schade door abnormaal gebruik.

Onderhoud :

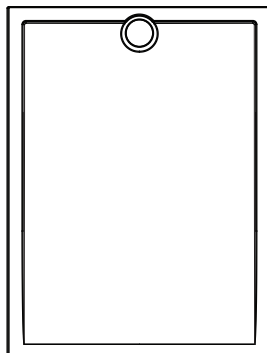
U kunt het product best schoonmaken met behulp van een zachte doek en een sopje van warm water en zeep. Spoel altijd na met warm water. Het gebruik van schuurmiddelen en detergents met alcohol, oplosmiddelen of zuren wordt afgeraden.



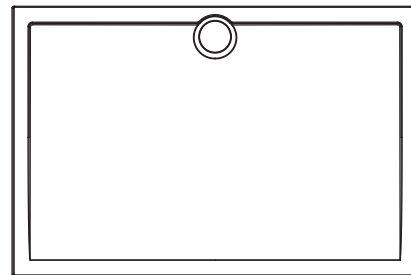
800x800
900x900
1000x1000



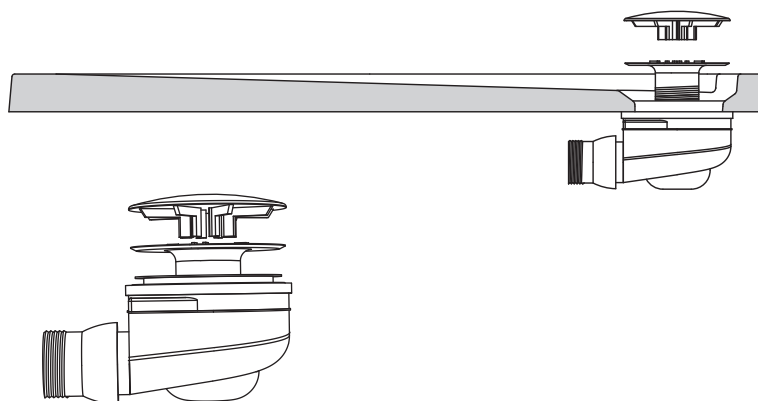
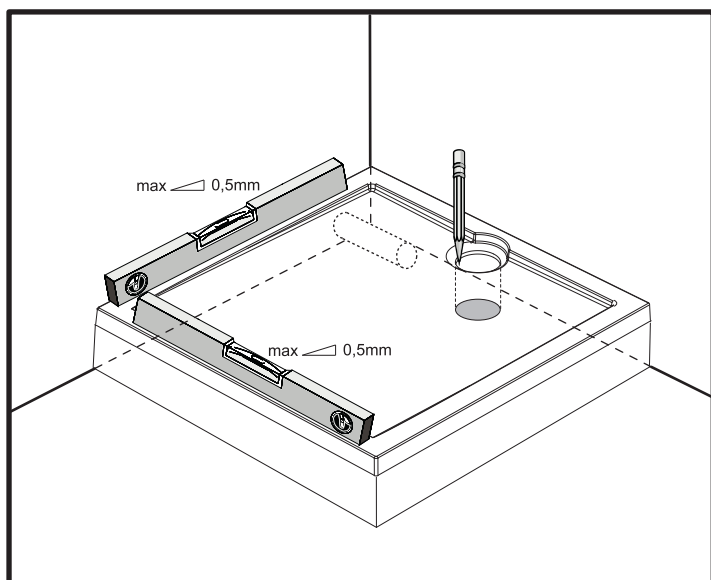
900x1/4 rond



1200x900



1000x800 1200x900
1200x800 1400x900
1400x800 1600x900

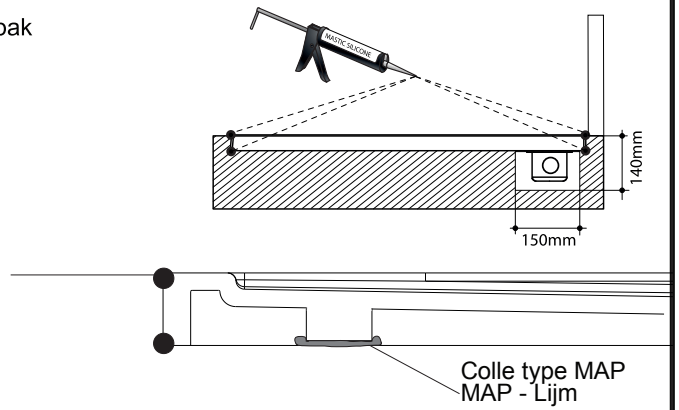
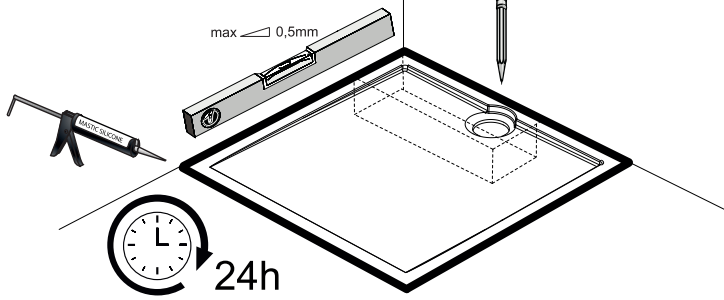


Siphon grand débit pour douche Ø 90 mm (**NON FOURNI**)

Sifon met grot afvoercapaciteit voor douche Ø 90 mm
(**NIET BIJGELEVERD**)

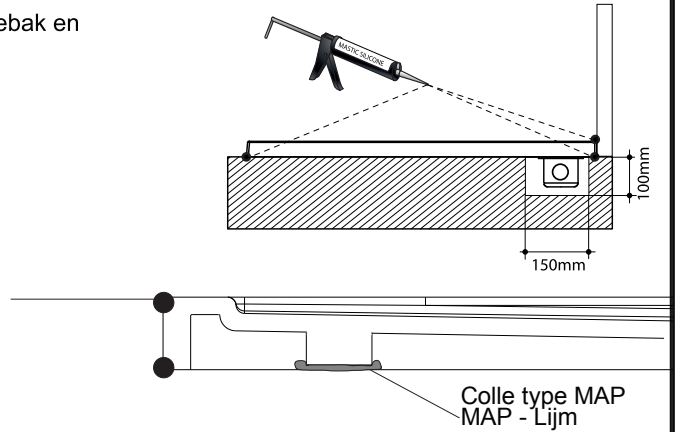
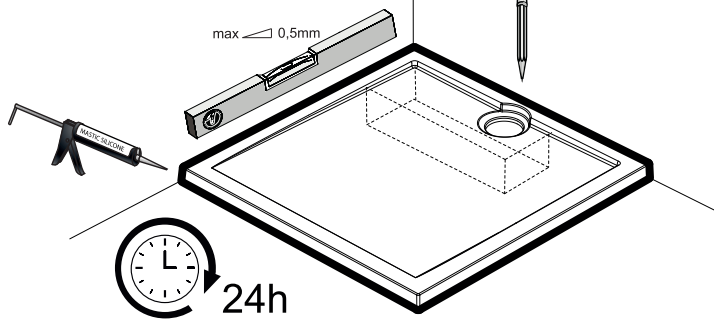
Option A / Optie A

Installation encastrée
Installatietype: ingebouwde douchebak en sifon



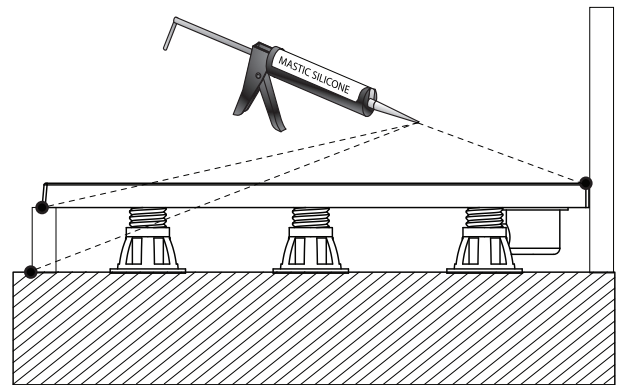
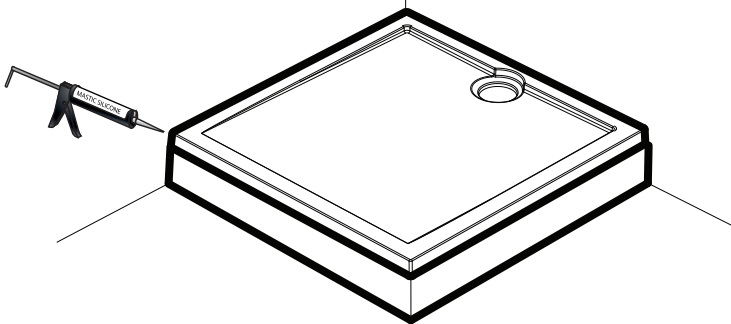
Option B / Optie B

Installation à poser.
Installatietype: opgebouwde douchebak en ingebouwde sifon.



Option C / Optie C

Installation surelevée
Installatietype: douchebak en sifon opgebouwd met behulp van poten.



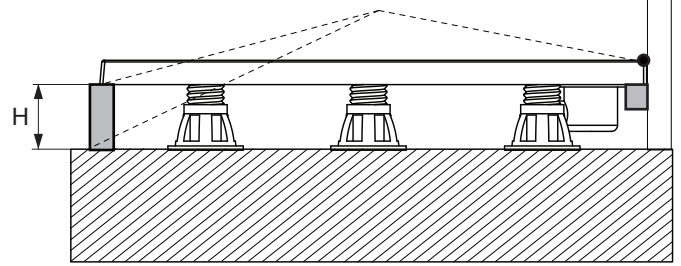
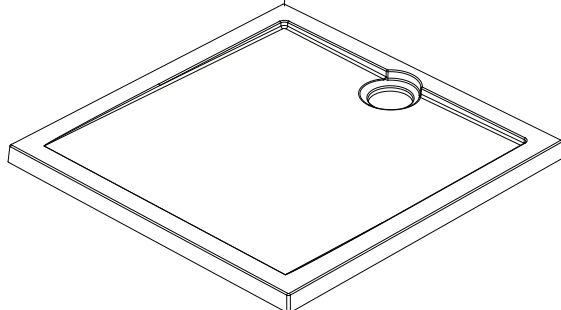
Pieds réglables (Non fourni)

Regelbare poten (Niet bijgeleverd)

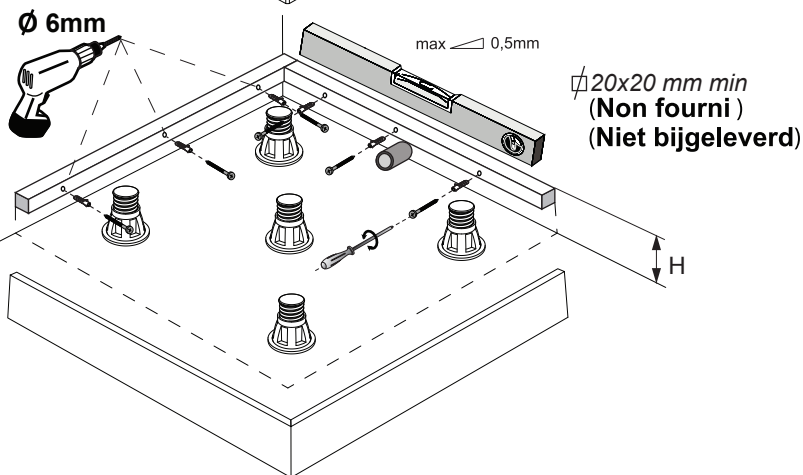
	800x800	1000x1000	1000x800	1200x900	1400x900
900x1/4 rond	900x900	1200x900	1200x800	1400x800	1600x900
x5 Mini	x5 Mini	x5 Mini	x5 Mini	x7 Mini	

Option D / Optie D

Installation surélevée à l'aide de tasseaux



- Installation surélevée
- Installatietype: douchebak en sifon opgebouwd met behulp van poten.



Recommandation :

Pour accroître la stabilité et faciliter l'installation du receveur, fixer un tasseau (tasseau imputrescible, profilé ou carreau de plâtre hydrofuge, béton cellulaire) vissé sur au moins 2 côtés du mur, avant de mettre les pieds en place et de coller le receveur.

Aanbeveling:

Om de stabiliteit van de douchebak te verhogen en de montage te vergemakkelijken Bevestig een ondersteuning (metalen profiel, (cel)betonnen steen, waterbestendige gryproc) in de lengte middels schroeven aan tenminste twee zijden van de muur, voordat u de voeten plaatst en de douchebak lijmt of plakt.

