

2

1

2

IP44

Non fourni Nicht inkl. Not supplied Niet bijgeleverd

Cet appareil doit être raccordé à l'alimentation par l'intermédiaire d'une boîte de raccordement Classe 2, IP44 conformément à la norme NFC 15-100 et UTE C 71113.
 Une fois installé en position d'utilisation les câbles de raccordement ne doivent être ni visibles ni accessibles, ni contraints.

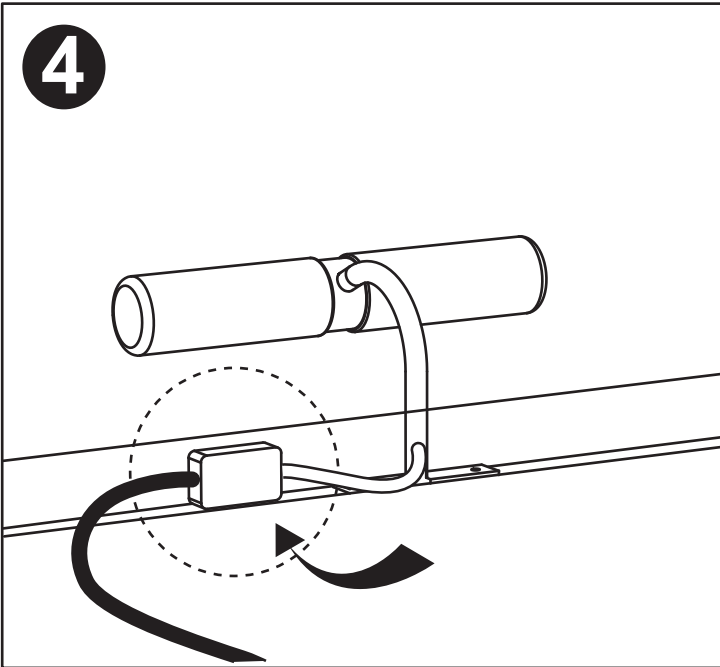
Dit apparaat dient aangesloten worden aan het net d.m.v. een aansluitdoos Klasse 2, IP44 conform aan de norm NFC 15-100 en UTEC 71113.
 Eens geïnstalleerd mogen de elektriciteitsdraden niet zichtbaar, aanraakbaar of aangespannen zijn.

3

Schwarz oder Braun
 Marron ou Noir
 Red or Red Brown
 Zwart
 Nero
 Negro

L
 N

Blau oder Grau
 Bleu
 Blue or Black
 Blauw
 Blu
 Azul



5

UV STOP

2 x Max 25W - G9

REPLACER TOUT ÉCRAN DE SÉCURITÉ FISSURÉ.
 EXCHANGE SECURITY SCREEN IF BROKEN.
 ALLE GESPRUNGENEN SCHUTZSCHEIBEN SIND ZU ERSETZEN.
 ELK GESPRUNGENEN GLAS DIENT VERVANGEN TE WORDEN.
 SOSTITUIRE QUALSIASI SCHERMO DI SICUREZZA FISSURATO.
 REEMPLAZAR TODA PANTALLA DE SEGURIDAD AGRIETADA.
 SUBSTITUIR TODO ECRÃ DE SEGURANÇA RACHADO.

