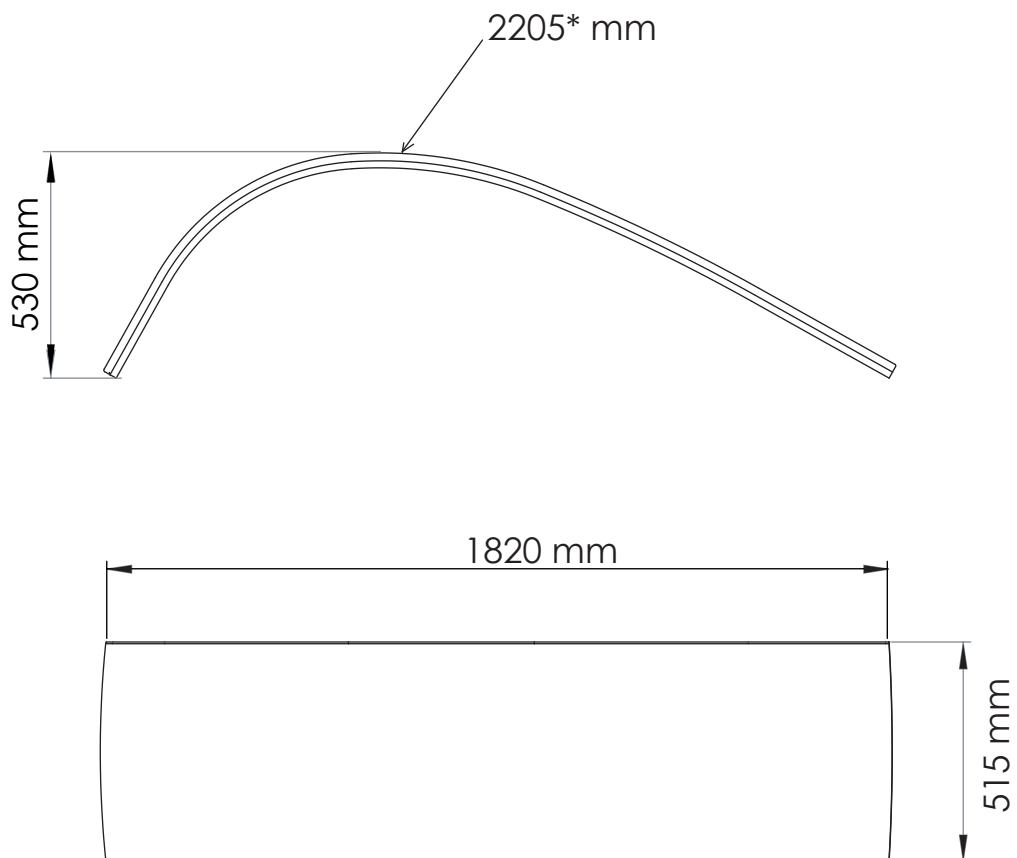


Ref : 210178

Poids / gewicht : 5,2 Kg



* Prise de cote en développée, coté Acrylique

* Maten van de gedogen mantel langs de acryl zijde